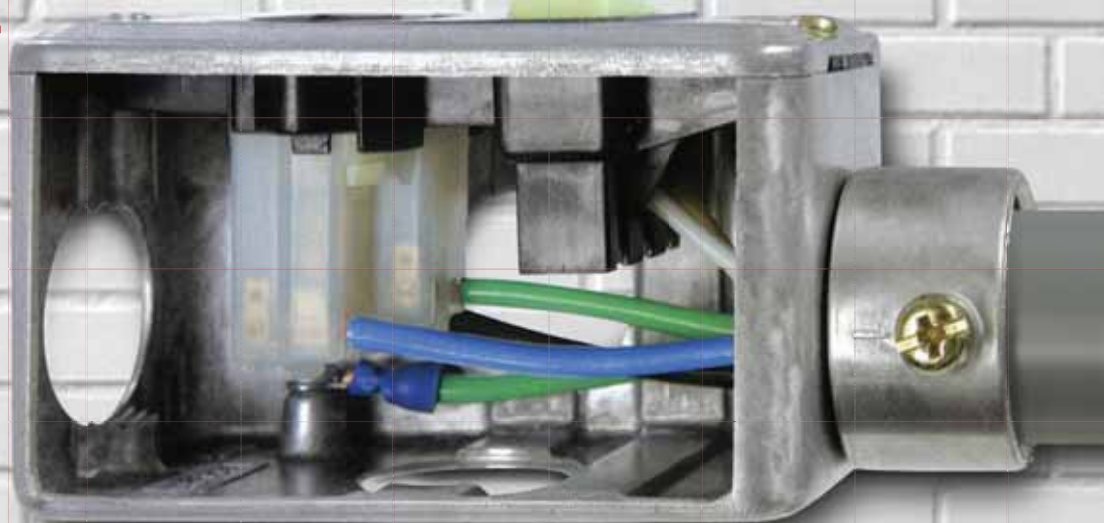


POLIWETZEL ALUMÍNIO

MAIOR
ALTURA DO
MERCADO





CAIXA DE DERIVAÇÃO | POLIWETZEL

CARACTERÍSTICAS E APLICAÇÃO

A linha Poliwetzet é fabricada em liga de alumínio silício de alta resistência mecânica. Parafusos em aço zincados eletroliticamente e bicromatizados.

Tampas intercambiáveis com outros modelos, equipados com tomadas, interruptores, etc.

Rosca BSP. Poderá ser usada na versão sem rosca, adaptando-se o Conector Poliwetzet.

Acabamento em pintura eletrostática epóxi-poliéster, na cor cinza ou sem pintura.

As entradas não usadas ficam protegidas com tampões plásticos.

Produto versátil e prático. O Poliwetzet com suas várias entradas torna mais fácil e rápido qualquer situação na instalação elétrica, permitindo diferentes combinações e conexões.

ESPECIFICAÇÕES TÉCNICAS

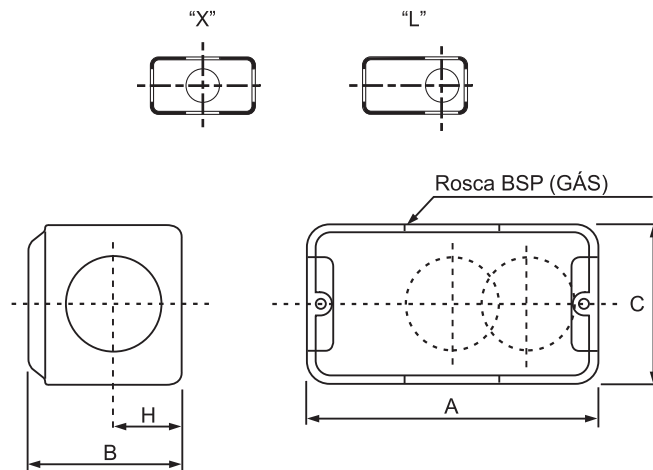
Referência Tipo	Bitola	Dimensões (mm)			
		A	B	C	H
LPW-10 / XPW-10	1/2"	92	50,0	50	20,0
LPW-15 / XPW-15	3/4"	92	50,0	50	20,0
LPW-20 / XPW-20	1"	115	60,0	60	25,0
LPW-25-30 / XPW-25-30	1.1/4" - 1.1/2"	143	74,5	80	37,0
LPW-35 / XPW-35	2"	160	90,0	90	42,5

NOTAS:

1 - Todas as opções de tampas utilizadas na linha Conduletzel, podem ser aplicadas na linha Poliwetzet.

2 - Para se determinar a referência da peça necessária, especificar a referência/tipo indicada na tabela acima.

Ex.: Poliwetzet 3/4" tipo X com tampa fechada, especificar XPW-15.





Conector CPX



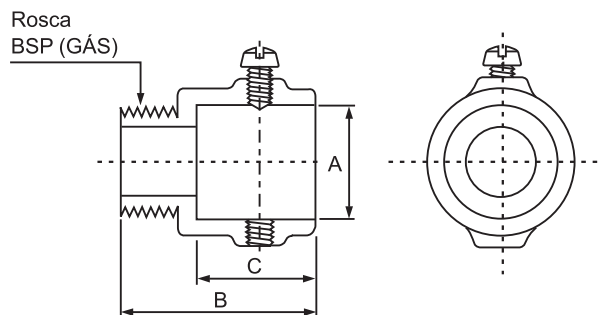
Conector CPXR

CONECTOR | POLIWETZEL

CARACTERÍSTICAS E APLICAÇÃO

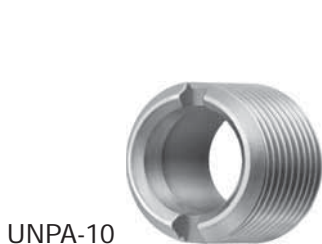
A linha de Conectores Poliwetzel é fabricada em liga de alumínio silício, de alta resistência mecânica. Parafusos em aço, zincados eletroliticamente e bicromatizados. Roscas BSP adaptáveis às Caixas de Derivação Poliwetzel. Acabamento em pintura eletrostática epóxi-poliéster, na cor cinza. O Conector Poliwetzel é adequado para conexões com eletrodutos rígidos.

ESPECIFICAÇÕES TÉCNICAS

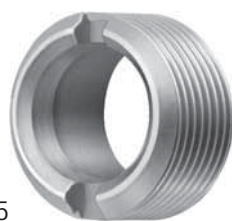


Ref. / Tipo	Bitola	Dimensões (mm)		
		A	B	C
CPX-10 / CPXR-10	1/2"	22,5	24,0	16
CPX-15 / CPXR-15	3/4"	27,5	27,0	18
CPX-20 / CPXR-20	1"	34,5	31,0	21
CPX-25	1.1/4"	42,8	31,5	26
CPX-30	1.1/2"	47,8	43,0	35
CPX-35	2"	61,5	40,0	32

OBS.: Pode também ser fornecido com rosca interna, denominação CPXR.



UNPA-10



UNPA-15



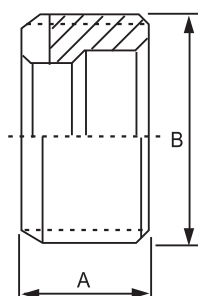
UNPA-20

UNIÃO | POLIWETZEL

CARACTERÍSTICAS E APLICAÇÃO

A linha de União Poliwetzel é fabricada em liga de alumínio silício, de alta resistência mecânica. Roscas BSP adaptáveis às Caixas de Derivação Poliwetzel. A União Poliwetzel é usada para unir duas ou mais Caixas de derivação Poliwetzel.

ESPECIFICAÇÕES TÉCNICAS

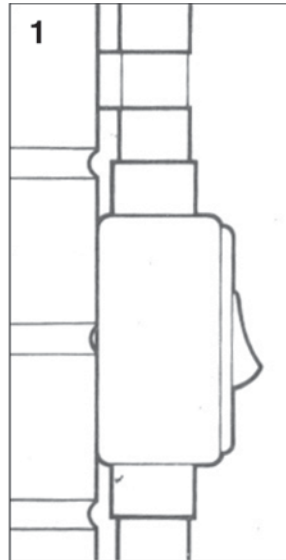
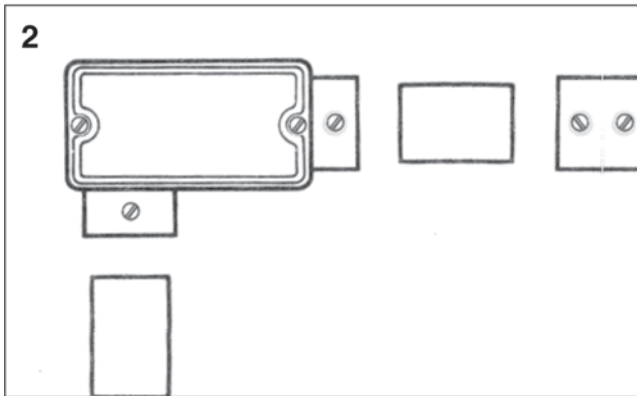
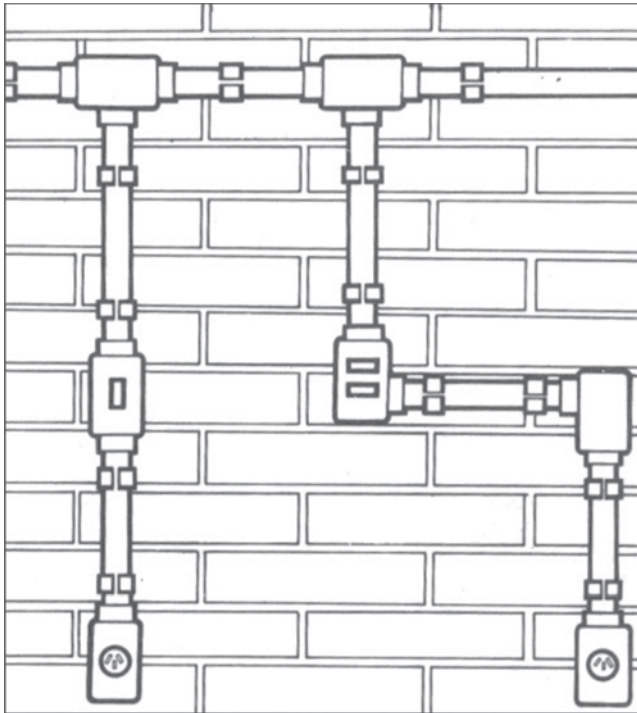


Ref.	Dimensões (mm)	
	A	B (Rosca BSP)
UNPA - 10	15	1/2"
UNPA - 15	15	3/4"
UNPA - 20	17	1"

CONDULETZEL

CARACTERÍSTICAS E APLICAÇÃO

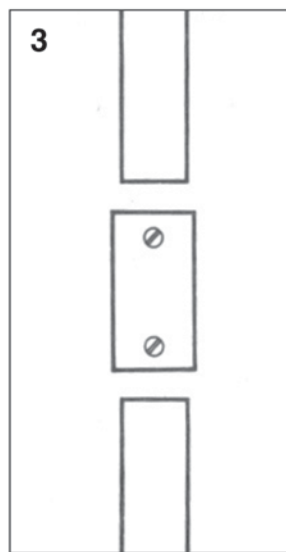
Os Conduletzel em liga de Alumínio Silício permanecem inalterados com o passar dos anos. Sua furação tem padrão universal, permitindo a troca do espelho por qualquer outro e em qualquer ocasião. E todas as versões, com ou sem acessórios, apresentam maior espaço interno, favorecendo a execução de um trabalho de primeira em curto período de tempo.



1 Abraçadeiras adequadas proporcionam segurança e alinhamento perfeito.

2 Alterações ou transferências de instalações são efetuadas com rapidez e segurança, conforme pode ser constatado pela ilustração.

3 A conexão das extremidades de tubulações é simplificada através da aplicação de Luvas WETZEL.



Conduletzel com Rosca



CONDULETZEL COM ROSCA - COPPER FREE

IP-65

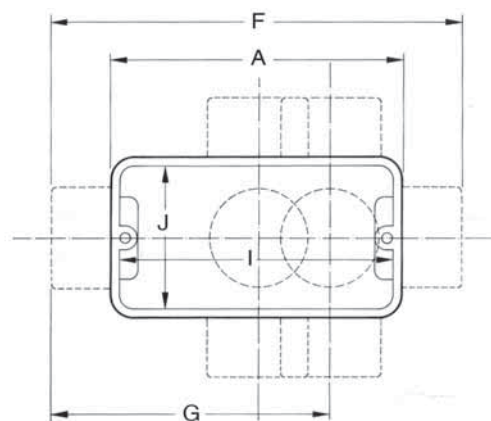
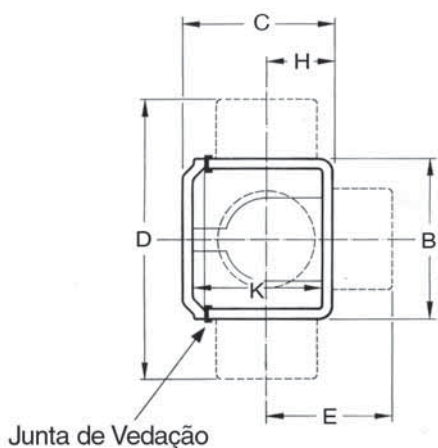
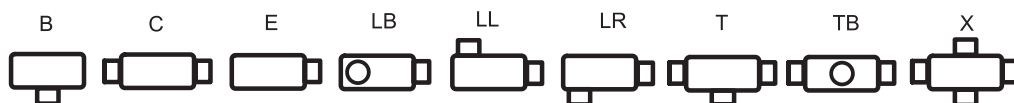
CARACTERÍSTICAS E APLICAÇÃO

A linha de Conduletzel WETZEL é fabricada rigorosamente de acordo com as especificações técnicas em vigor. Corpo e tampa em Liga de Alumínio Copper Free de alta resistência mecânica e à corrosão. Parafusos em aço inox, acabamento em epóxi-poliéster na cor cinza. Junta de vedação em Neoprene. Entradas rosqueadas e calibradas para garantir perfeito alinhamento e conexão mecânica. Rosca padrão BSP (GÁS) paralela conforme ISO 228-1 e ISO 228-2 ou a pedido NPT cônica conforme norma ANSI B1.20.1.

ESPECIFICAÇÕES TÉCNICAS

Bitola	Código	Dimensões (mm)											Volume (cm ³)
		A	B	C	D	E	F	G	H	I	J	K	
1/2"	10	92	50	45	86	36	128	88	19	87	45	40	156
3/4"	15	92	50	47	79,5	35	121,5	85	20	87	45	42	164
1"	20	115	60	57	104	47	159	111	25	110	55	52	315
1.1/4"	25	125	70	68	123	56	178	119	30	120	65	62	483
1.1/2"	30	140	80	78	128	61	188	129	35	136	76	71	704
2"	35	160	90	93	150	72	220	145	42	153	83	85	1079
2.1/2"	40	180	100	108	170	85	250	160	50	172	92	100	1582
3"	45	200	115	123	193	97	278	177	58	191	106	115	2328
4"	55	240	145	155	235	118	330	205	73	229	134	145	4450

NOTA: Para se determinar referência da peça, juntar tipo de Conduletzel + Código da Bitola + Código da Liga Copper Free + Código da Junta de Vedação Neoprene + Código do Parafuso de Aço Inox. Ex.: C-10 CFJI.



Conduletzel com Rosca



OBS.:
Junta em PVC pré-moldada somente até a bitola 2.1/2", após junta de borracha.

CONDULETZEL COM ROSCA

IP-54

CARACTERÍSTICAS E APLICAÇÃO

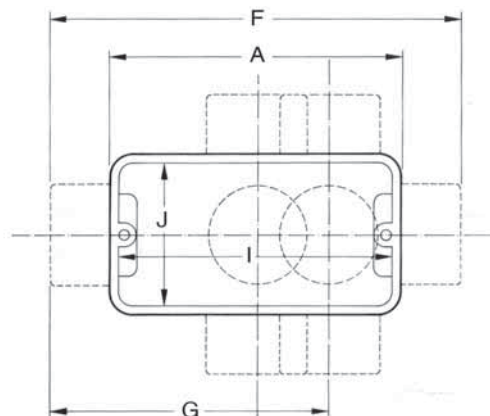
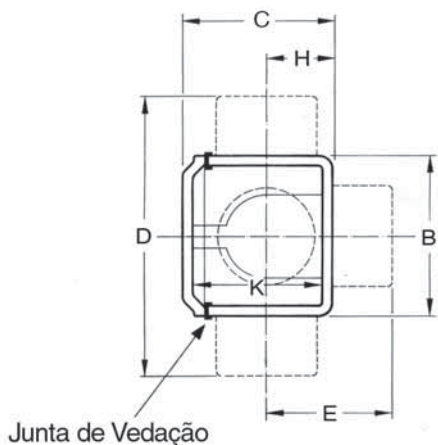
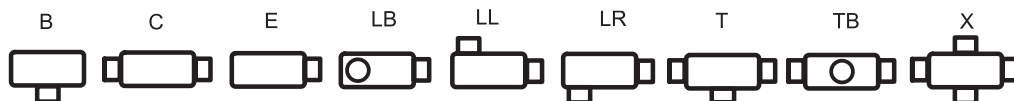
A linha de Conduletzel WETZEL é fabricada rigorosamente de acordo com as especificações técnicas em vigor. Corpo e tampa em Liga de Alumínio Silício injetado de alta resistência mecânica e à corrosão. Parafusos em aço zincado bicromatizados. Junta de vedação pré-moldada flexível. Entradas rosqueadas e calibradas para garantir perfeito alinhamento e conexão mecânica. Tampas intercambiáveis com outros modelos equipados com tomadas, interruptores, etc. Rosca padrão BSP (GÁS) paralela conforme ISO 228-1 e ISO 228-2 ou a pedido NPT cônica conforme norma ANSI B1.20.1. Acabamento em epóxi-poliéster na cor cinza. Alta resistência mecânica e grande versatilidade em aplicações industriais e residenciais.



ESPECIFICAÇÕES TÉCNICAS

Bitola	Código	Dimensões (mm)											Volume (cm ³)
		A	B	C	D	E	F	G	H	I	J	K	
1/2"	10	92	50	45	86	36	128	88	19	87	45	40	156
3/4"	15	92	50	47	79,5	35	121,5	85	20	87	45	42	164
1"	20	115	60	57	104	47	159	111	25	110	55	52	315
1.1/4"	25	125	70	68	123	56	178	119	30	120	65	62	483
1.1/2"	30	140	80	78	128	61	188	129	35	136	76	71	704
2"	35	160	90	93	150	72	220	145	42	153	83	85	1079
2.1/2"	40	180	100	108	170	85	250	160	50	172	92	100	1582
3"	45	200	115	123	193	97	278	177	58	191	106	115	2328
4"	55	240	145	155	235	118	330	205	73	229	134	145	4450

NOTA: Para se determinar referência da peça, juntar tipo de Conduletzel + Código da Bitola. Ex.: LB-15.



Conduletzel Duplo



Conduletzel Triplo



CONDULETZEL DUPLO E TRIPLO - COM ROSCA

CARACTERÍSTICAS E APLICAÇÃO

Os Conduletzel WETZEL, fabricados em liga de Alumínio Silício, são dotados de tampas intercambiáveis que permitem a montagem de inúmeras combinações de equipamentos elétricos.

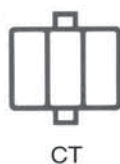
Produzidos com uma ou duas entradas de 3/4", em rosca padrão BSP (GÁS) paralela ou a pedido NPT cônica conforme norma ANSI B1.20.1.

Acabamento em epóxi-poliéster na cor cinza. Alta resistência mecânica e grande versatilidade em aplicações industriais e residenciais.

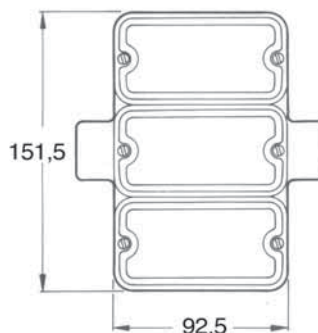
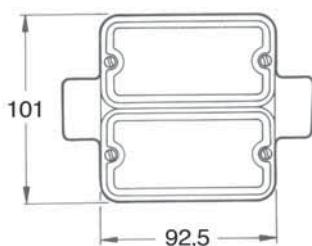
ESPECIFICAÇÕES TÉCNICAS

Modelo	Referência		Bitola	Acessórios
	Tipo	Código		
Duplo	CD	15	3/4"	Para montagem de tampas equipadas, fazer seleção nas páginas dos acessórios elétricos.
	ED	15		
Triplo	CT	15	3/4"	
	ET	15		

NOTA: Para se determinar a referência da peça com os acessórios desejados, juntar a referência + o código das tampas com acessórios.



Dimensões (mm)



Conduletzel sem Rosca



CONDULETZEL SEM ROSCA - SEM VEDAÇÃO

CARACTERÍSTICAS E APLICAÇÃO

A linha CONDULETZEL é fabricada de acordo com as especificações técnicas em vigor. Corpo e Tampa em liga de Alumínio Silício de alta resistência mecânica e à corrosão. Parafusos em aço zincado bicromatizados.

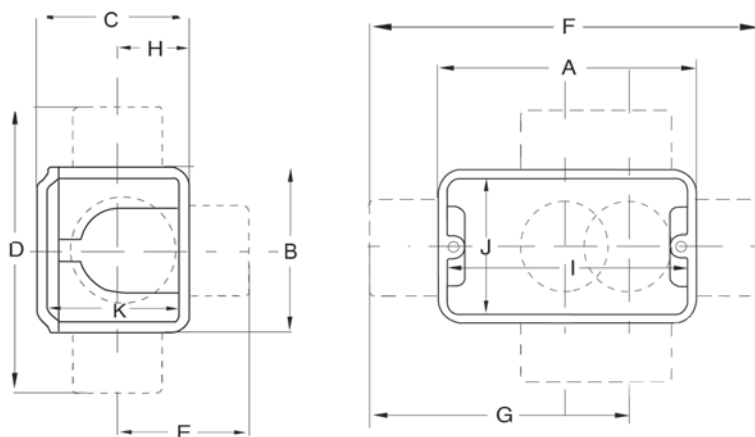
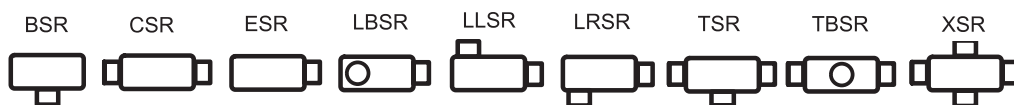
Tampas intercambiáveis com outros modelos equipados com tomadas, interruptores, etc.

Acabamento em epóxi-poliéster na cor cinza. Alta resistência mecânica e grande versatilidade em aplicações industriais, comerciais e residenciais.

ESPECIFICAÇÕES TÉCNICAS

Bitola	Código	Dimensões (mm)											Volume (cm ³)
		A	B	C	D	E	F	G	H	I	J	K	
1/2"	10	92	50	45	97	42	138	93	19	87	45	38	149
3/4"	15	92	50	47	97	43	138	93	20	87	45	40	157
1"	20	115	60	56	120	55	175	119	25	110	55	50	274
1.1/4"	25	125	70	68	141	65	197	128	30	120	65	62	483
1.1/2"	30	140	80	78	160	75	223	143	35	134	74	71	704
2"	35	160	90	93	182	89	252	160	42	153	83	85	1079
2.1/2"	40	180	100	107	208	104	288	179	50	172	92	100	1582
3"	45	200	115	122,5	245	123	330	203	58	191	106	115	2329
4"	55	240	145	154,5	295	148	390	235	73	229	134	145	4450

NOTA: Para se determinar referência da peça, juntar tipo de Conduletzel + Código da Bitola. Ex.: LBSR - 15



Conduletzel sem Rosca



CONDULETZEL SEM ROSCA - COM VEDAÇÃO

IP-54

CARACTERÍSTICAS E APLICAÇÃO

A linha CONDULETZEL é fabricada de acordo com as especificações técnicas em vigor. Corpo e Tampa em liga de Alumínio Silício de alta resistência mecânica e à corrosão. Parafusos em aço zincado bicromatizados.

Tampas intercambiáveis com outros modelos equipados com tomadas, interruptores, etc.

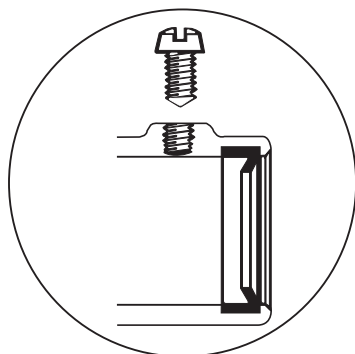
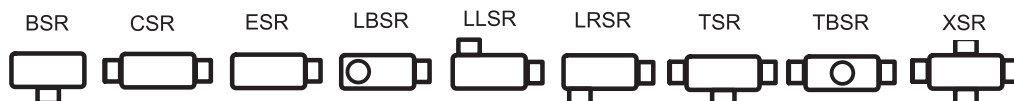
Acabamento em epóxi-poliéster na cor cinza. Alta resistência mecânica e grande versatilidade em aplicações industriais, comerciais e residenciais.

Vedação em borracha resistente ao envelhecimento.

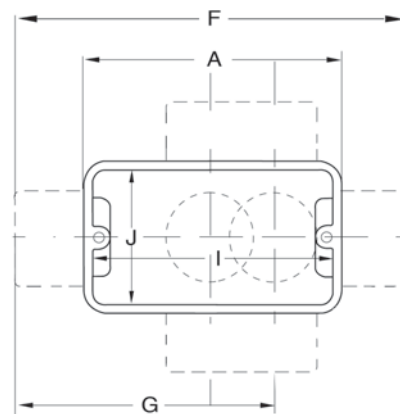
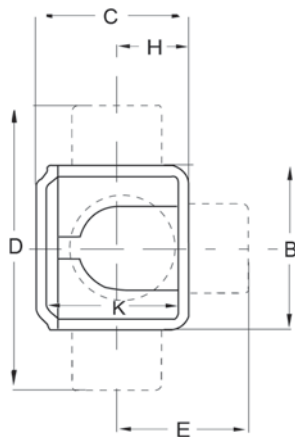
ESPECIFICAÇÕES TÉCNICAS

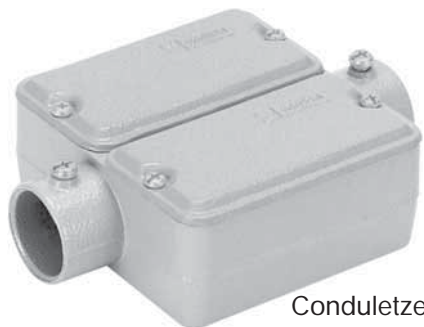
Bitola	Código	Dimensões (mm)											Volume (cm ³)
		A	B	C	D	E	F	G	H	I	J	K	
1/2"	10	92	50	45	97	42	138	93	19	87	45	38	149
3/4"	15	92	50	47	97	43	138	93	20	87	45	40	157
1"	20	115	60	56	120	55	175	119	25	110	55	50	274
1.1/4"	25	125	70	68	141	65	197	128	30	120	65	62	483
1.1/2"	30	140	80	78	160	75	223	143	35	134	74	71	704
2"	35	160	90	93	182	89	252	160	42	153	83	85	1079

NOTA: Para se determinar referência da peça, juntar tipo de Conduletzel + Código da Bitola. Ex.: LBSR - 15 - V 3/4".

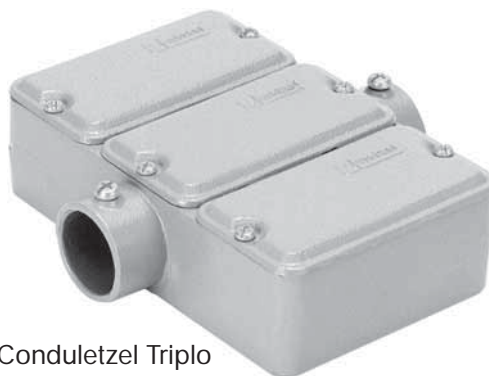


Com Vedação





Conduletzel Duplo sem Rosca



Conduletzel Triplo sem Rosca

CONDULETZEL DUPLO E TRIPLO - SEM ROSCA

CARACTERÍSTICAS E APLICAÇÃO

Conduletzel duplos e triplos, caixas de derivação sem roscas, são fabricadas em liga de Alumínio Silício, com acabamento em pintura eletrostática a pó epóxi-poliéster na cor cinza, proporcionando alta resistência mecânica e à corrosão. Fechada com parafusos de aço zincados eletroliticamente. Suas tampas são intercambiáveis, permitindo a montagem de inúmeras combinações de acessórios elétricos. Podem ser fornecidos montados, ou tampas e caixas individualmente. Grande versatilidade, facilidade na montagem e manutenção. Rapidez em aplicações industriais, comerciais e residenciais.

ESPECIFICAÇÕES TÉCNICAS

Modelo	Referência		Bitola	Acessórios
	Tipo	Código		
Duplo	CDSR	15	3/4"	Para montagem de tampas equipadas, fazer seleção nas páginas dos acessórios elétricos.
	EDSR	15		
Triplo	CTSR	15	3/4"	
	ETSR	15		

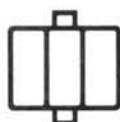
NOTA: Para se determinar a referência da peça com os acessórios desejados, juntar o tipo + o código das tampas com acessórios.



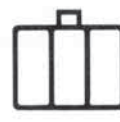
CDSR



EDSR

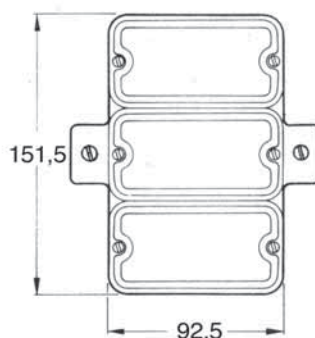
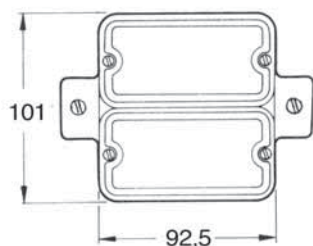


CTSR



ETSR

Dimensões (mm)



TAMPAS PARA CONDULETZEL E POLIWETZEL COM ACESSÓRIOS ELÉTRICOS

CARACTERÍSTICAS E APLICAÇÕES

Fabricadas em liga de Alumínio Silício, são intercambiáveis e permitem a montagem de inúmeras combinações de equipamentos elétricos.

Fornecido isoladamente para montagem em painéis ou para Conduletzel/Poliwetzels nas bitolas de 1/2", 3/4" e 1", parafusos de aço bicromatizados. Acabamento em epóxi-poliéster na cor cinza.

Modelo	Ref. Tampa	Bitola (pol)	Denominação dos Acessórios	Modelo	Ref. Tampa	Bitola (pol)	Denominação dos Acessórios	
	TC-10	1/2 - 3/4	Cega		NR-4	1/2 - 3/4	2 Int. Simples Distanciados 10 A - 250 V 2 Int. Paralelos Distanciados 10 A - 250 V 1 Int. Simples + 1 Int. Paralelo Dist. 10 A - 250 V 1 Int. Simples + 1 Campanha Dist. 10 A - 250 V 1 Int. Paralelo + 1 Campanha Dist. 10 A - 250 V	
	TC-20	1			NR-15	1		
	NR-1	1/2 - 3/4	1 Int. Simples 10 A - 250 V 1 Int. Paralelo 10 A - 250 V 1 Campanha 10 A - 250 V		NR-5	1/2 - 3/4	-	
	NR-12	1			NR-16	1		
	NR-2	1/2 - 3/4	1 Int. Bipolar Simples 10 A - 250 V 1 Int. Bipolar Paralelo 10 A - 250 V 1 Int. Intermediário 10 A - 250 V *1 tomada		NR-24	1	2 Tom. Telefone 4P	
	NR-13	1						
	NR-3	1/2 - 3/4	3 Int. Simples 10 A - 250 V 3 Int. Paralelo 10 A - 250 V 2 Int. Simples + 1 Int. Paralelo 10 A - 250 V 1 Int. Simples + 2 Int. Paralelo 10 A - 250 V 2 Int. Simples + 1 Campanha 10 A - 250 V *1 tomada		NR-28	1/2 - 3/4	Moldura	
					NR-31	1		
					NR-33	1.1/2		
	NR-14	1		1		NR-32	1/2 - 3/4	Moldura
						NR-29	1	
						NR-34	1.1/2	
	NR-27	1/2 - 3/4	-		NR-25	1	-	
					NR-25	1	-	
	NR-35	1/2 - 3/4	1 Tomada 2P + 10 A - 250 V		NR-36	1	1 Tomada 2P + T 20 A - 250 V	

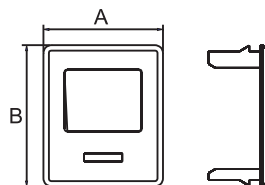
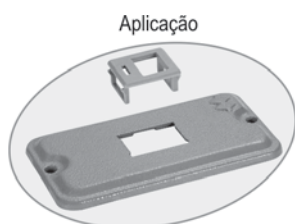
OBS.: Aplicação em instalações de equipamentos de informática e telefonia (4 a 8 pinos).

NOTA: Quanto à utilização do conector RJ, consulte nosso vendedor para certificar-se que o modelo do conector RJ é compatível e aplicável com ou sem moldura.

*Ao aplicar as novas tomadas conforme NBR 14136 (Nov. 2002), informamos que é necessário consultar o nosso vendedor, para garantir compatibilidade da tampa com o acessório.

MOLDURA RJ

Moldura



Ref.	Cor	A (mm)	B (mm)
MRJ	Cinza	22	26
MRJB	Branco		